

KANALIZACJA DESZCZOWA STUDZIENKA KANALIZACYJNA POŁĄCZENIOWA Ø 125

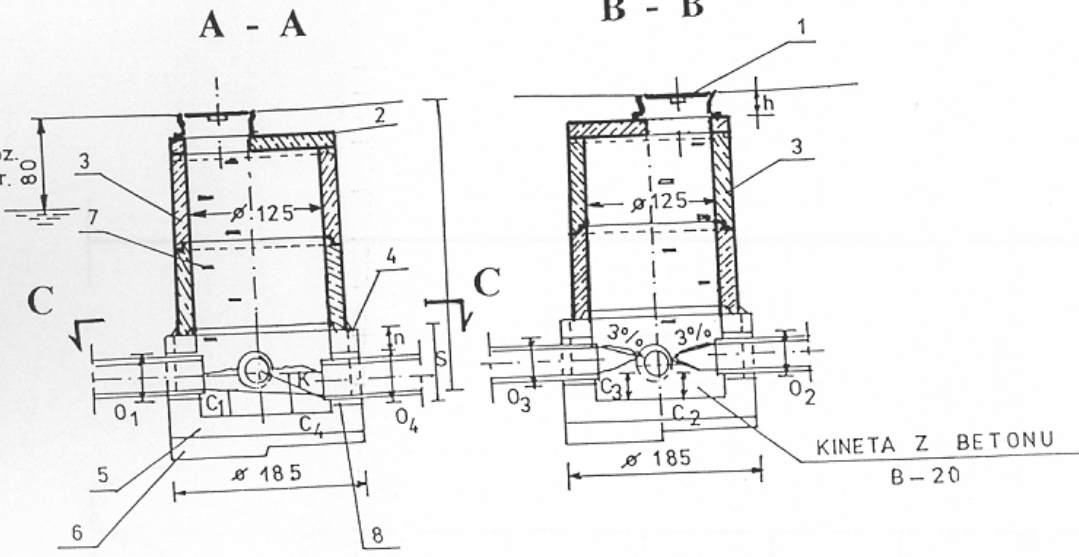
A - A

B - B

WYMIARY

D ₁	D ₄	D _{2,3}	O ₁	O _{2,3}	O ₄	C ₁	C _{2,3}	C ₄	K	n /min/	S/min/
Mm											
20	20	20	292	292	292	46	46	46	160	150	442
	30	20		412	412	156	56	56	240		562
	40	20		412	524	262	162	62	320		674
	50	30		412	640	370	270	70	400		790
30	30	20	412	292	412	56	56	56	240	Właściwe wymiary n i S dostosować do wysokości studzienki „H”	562
	40	20		292	524	162	162	62	320		674
	50	30		292	640	270	270	70	400		790
40	40	20	524	292	524	62	162	62	320		674
	50	30		292	640	170	270	70	400		790
50	50	20	640	292	640	70	370	70	400		790
		30		412							

max. poz. wody gr. 80

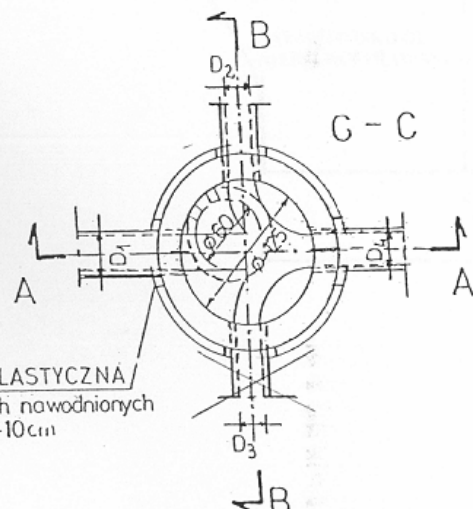


ADAPTACJA KARTY KPED NR 02.07

MATERIAŁY :

- Żeliwny wąż uliczny typu ciężkiego wg PN- 64/H-74052 lub typu lekkiego wg PN - 64/H - 74056
- Płyta pokrywowa - 149/60 wg rys. nr
- Komora robocza z kręgów żelbetowych Ø 125 cm wysokości 100 cm wg projektu „Typowe elementy przepustów rurowych” (oprac. Przez „Transprojekt”)
- Dolna część komory roboczej wykonana jako monolityczna „na mokro” z betonu B - 20 o grubości 20 cm (dla studzienek usytuowanych poza korpusem drogi z kręgów żelbetowych Ø 125 cm z odpowiednimi otworami „O”)
- Płyta denna grubości 25 cm z betonu B - 20 (w gruntach nawodnionych z dodatkiem środka uszczelniającego)
- Podsypka z piasku w gruntach spoistych nienawodnionych o grubości 7 cm (w gruntach nawodnionych - podsypka filtracyjna o gr. podanej w projekcie)
- Stopnie złazowe wg PN - 64/H - 74086 o rozstawie w pionie co 30 cm
- Uszczelnienie zaprawą cementową w gruntach nienawodnionych (sznurem smołowym, kitem fugowym i zaprawą cementową w gruntach nawodnionych)

GLINA PLASTYCZNA/
w gruntach nawodnionych
grubosci-10cm



h - dla wążów ulicznych = 17 + 20cm
h - dla wążów chodnikowych = 7 + 10cm

Dla rur ze stopką wymiary O₁, O₄ i S powiększyć o 150mm.
O₂ i O₃ o 50mm, C₄ o 10mm

P-papazolac. 500

BIURO PROJEKTOWE: „Projektowanie i Nadzór Budownictwa Drogowego - mgr inż. Zbigniew Ciepliński” 25 - 408 KIELCE Os. „Na Steku” 31/30 tel. (0-41) 332 50 47	INWESTOR: ZARZĄD MIEJSKI WE WŁOSZCZOWIE UL. PARTYZANTÓW 14 29 - 100 WŁOSZCZOWA
--	---

OBIEKT: PROJEKT BUDOWLANY : „BUDOWA DROGI WEWNĘTRZNEJ NA OSIEDLU BROŻKA WRAZ Z OŚWIETLENIEM ULICZNYM”

RYSUNEK: STUDZIENKA KANALIZACYJNA POŁĄCZENIOWA Ø 125 NR 9

STANOWISKO	IMIĘ I NAZWISKO	NR UPRAW.	DATA	PODPIS
Projektant	mgr inż. J. Morawski	KL-227/91	X - 2001	
Opracowujący	mgr inż. Z. Ciepliński	45/85	X - 2001	
Sprawdzający	inż. A. Harmata	KL-68/91	X - 2001	

BRANŻA Drogowa	STADIUM Proj. Bud.	ROK OPR. 2001	UMOWA Z DNIA 04-05-2001 R	SKALA 1:50	EGZ.
----------------	--------------------	---------------	---------------------------	------------	------